

Paměti Rambus DRAM (RDRAM)

Paměti Flash

Paměti SGRAM

Požadavky na RDRAM - začátky

- Nové DRAM musí zajistit desetinásobné (?) zvýšení šířky pásma – srovnání výkonu procesoru a paměti.
- Náklady na výrobu a prodej musí být srovnatelné s ekvivalentními paměťmi DRAM.
- Nové paměti DRAM musí být použitelné pro široký segment trhu, především pro spotřební trh a pro trh informačních a komunikačních technologií.
- Vyšší frekvence hodinového cyklu - 800 MHz.

Paměti RDRAM

- Základní informace:
 - Technika, kterou firma Intel začala používal v počítačích s procesory Pentium a Itanium.
 - **Direct Rambus DRAM** nebo DRDRAM (dříve označován jako **Rambus DRAM** nebo RDRAM).
 - Pevná definice rozhraní – menší šířka přenášených dat na 16 bitech (SDRAM – 64 bitů).
 - Precizní definování a zaručení technických vlastností rozhraní (kapacity, indukčnosti, zakončení kabelů, parametry signálů, délka spojů, apod.) – možnost jít na vyšší kmitočty přenosu.
 - Realizace přenosů od obou hran synchronizačního signálu (bylo využito i v SDRAM).

Proč menší šířka přenášených dat?

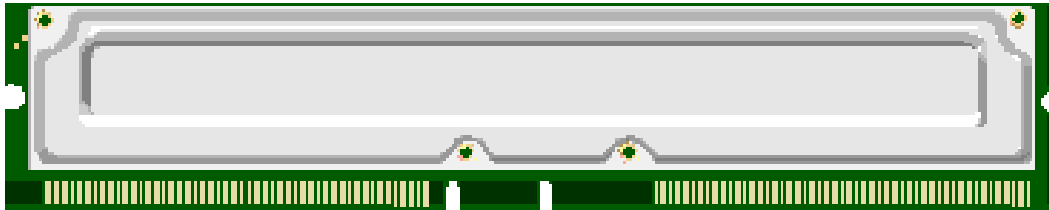
- Menší šířka přenášených dat – menší problémy s přeslechy – možnost realizovat vyšší rychlosti přenosu (synchronizace).
- Důležité: fyzická realizace rozvodů – stejné délky vodičů pro rozvod dat a synchronizace.
- Menší problémy s jevem označovaným jako „clock skew“ (skew – posunutí).

Stav technologie RDRAM – první instalace

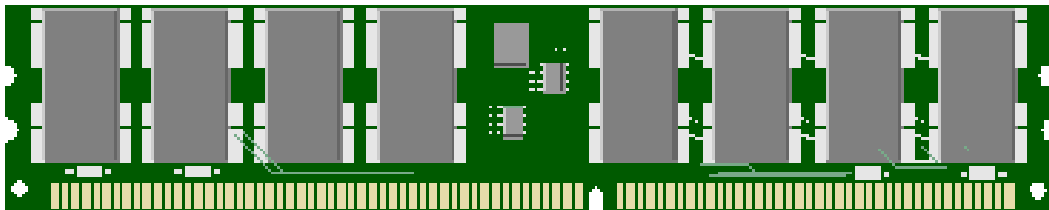
- První systémové desky s RDRAM – r. 1999
- Stav technologie RDRAM v r. 1999: PC-800 RDRAM, kmitočet 400 MHz, šířka toku dat 16 bitů, šířka pásma 1600 MB/s, pouzdro 184 vývodů RIMM
- Přenos dat: DDR – přenos od obou hran
- Systémové desky s SDRAM - r. 1999:
PC-133 SDRAM, kmitočet 133 MHz, šířka pásma 1066 MB/s, šířka toku dat 64 bitů, pouzdro 168 vývodů DIMM.

Fyzická realizace modulů

184-pin RDRAM (Rambus) Chips are covered with metal heat sink.

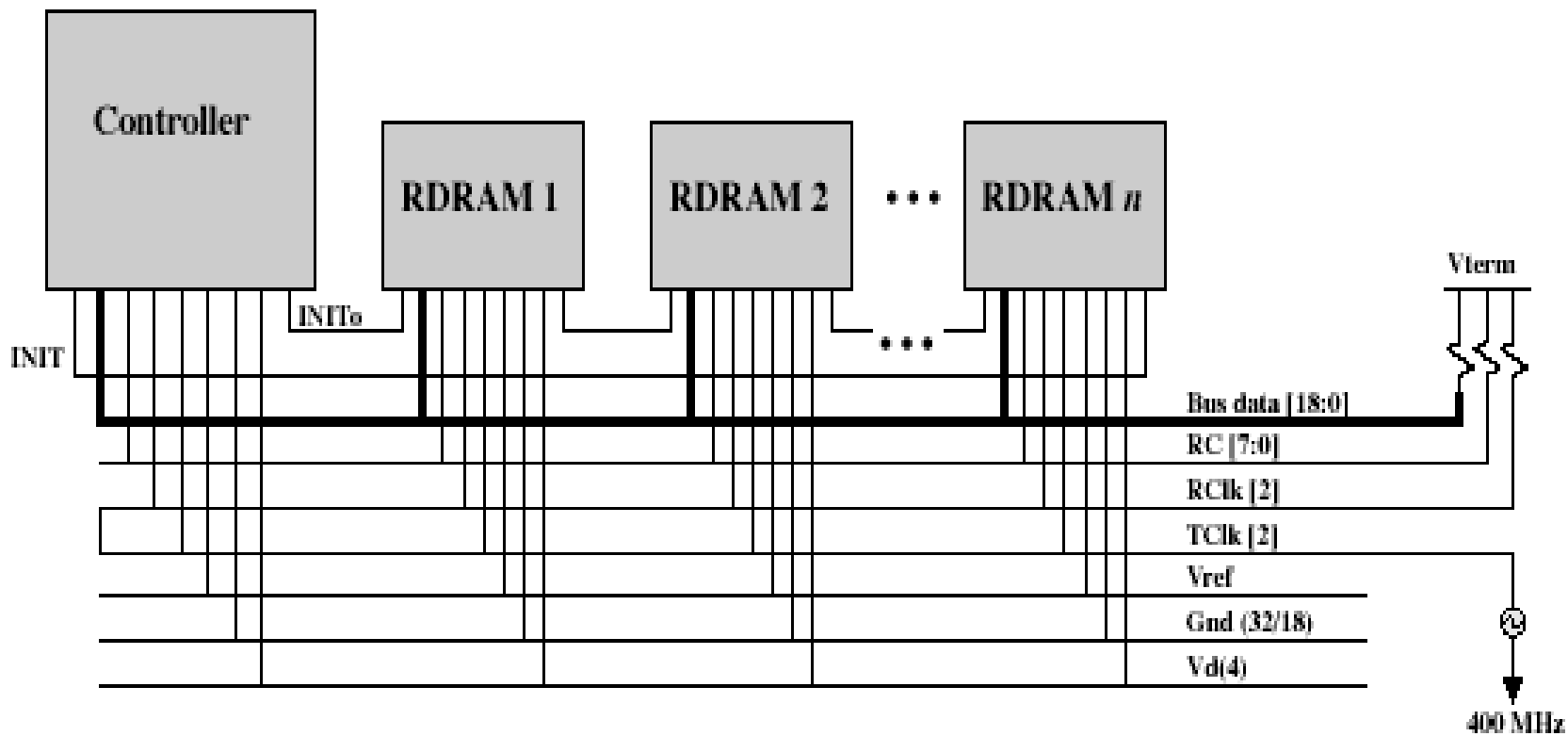


184-pin DIMM (DDR SDRAM)



Paměťové moduly RIMM mají oplechování kvůli odvodu tepla.

Propojení řadič DRAM – paměť Rambus DRAM

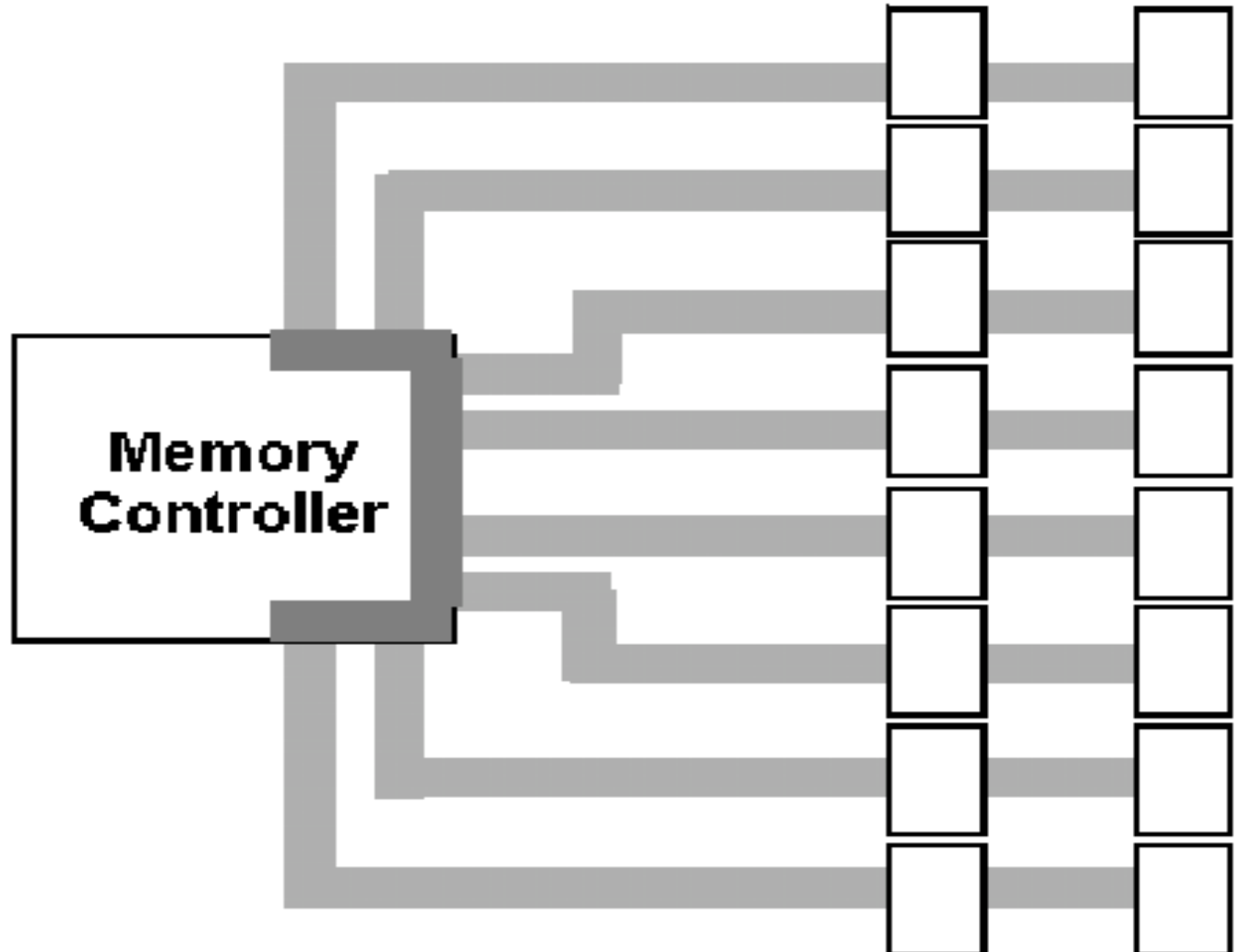


Propojení řadič DRAM – paměť Rambus DRAM

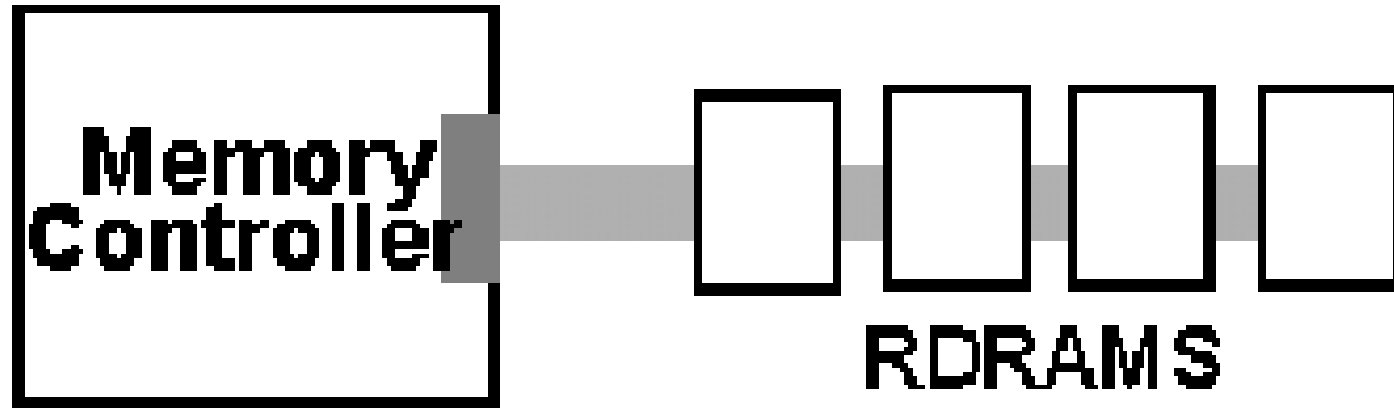
- Definované rozhraní s těmito zásadami:
Paměť není řízena přes signály typu RAS, CAS, R/-W, WE ale formou požadavků posílaných do paměti přes rozhraní.
Požadavek sestává z informace o adrese, typu požadované operace a počtu slabik, které mají být přeneseny – signály RC (7 : 0).
- Fyzické propojení řadiče a pamětí:
Řadič je fyzicky umístěn na jednom konci celé sestavy.
Na opačném konci jsou umístěny zakončovací členy jednotlivých vodičů.
16 datových vodičů, 2 paritní bity.
Signály RC – adresa a řízení.
- Synchronizace – generována na opačném konci rozvodů než je umístěn řadič.
TClk (Transmitted Clk – vysílaná synchronizace), RClk (Received Clk – přijímaná synchronizace).
- Fyzická realizace RDRAM – prvky RIMM (Rambus In-line Memory Module).

Paměť DRAM – konvenční řešení

Spojení 64 bitů.

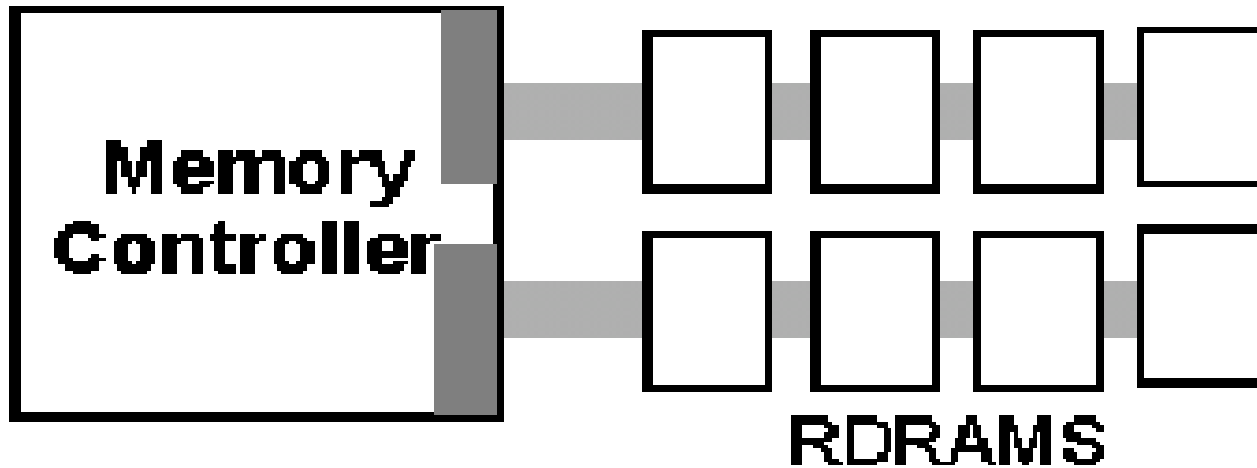


Paměť Direct RDRAM – blokové schéma



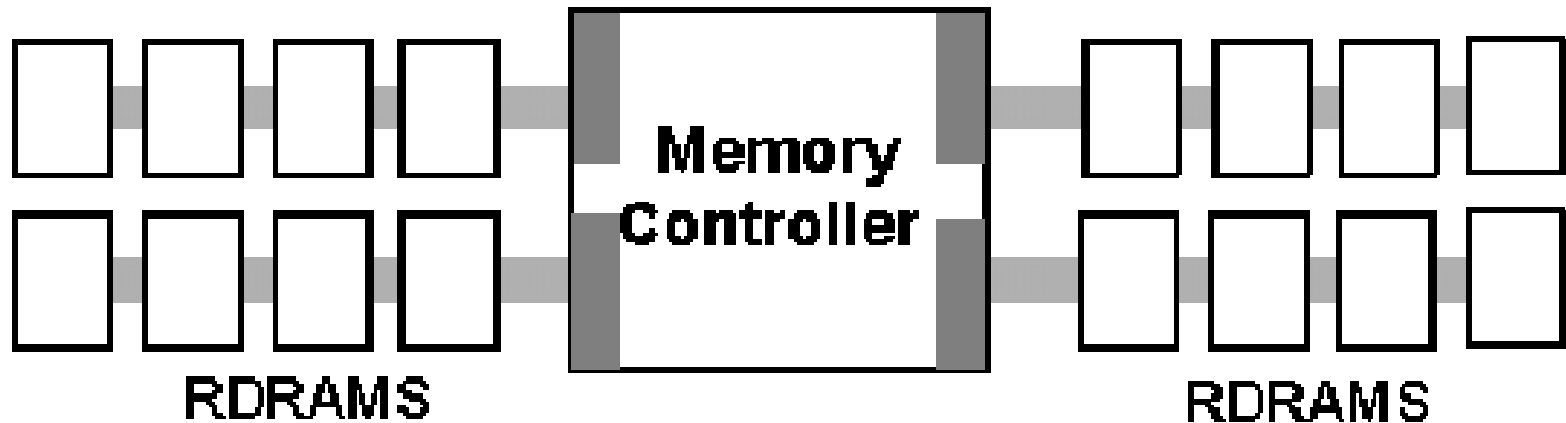
Jeden kanál – 16 bitů, rychlost přenosu 1,6 GB/s

Paměť Direct RDRAM – blokové schéma



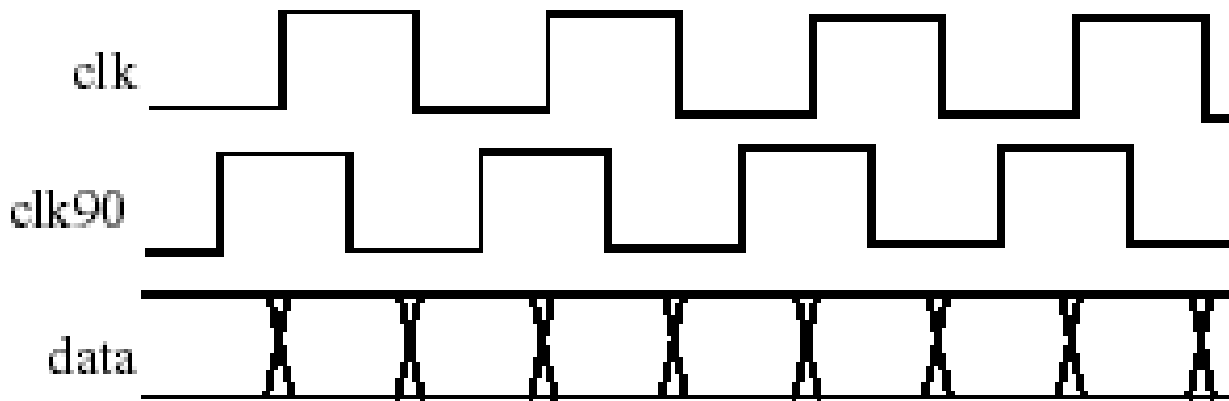
Dva kanály – 32 bitů (2 x 16) , rychlost přenosu
3,2 GB/s

Paměť Direct RDRAM – blokové schéma



Čtyři kanály – 64 bitů (4 x 16) , rychlost přenosu
6,4 GB/s

Synchronizace – časový diagram



Stejná délka datových vodičů a vodiče clk (data a synchronizace) – stejná zpoždění.

Přijímací strana – synchronizace se fázově posune – (prvek delay-locked loop) doprostřed intervalu mezi změnami dat (vliv fázového posunutí – skew – se eliminuje).

Pozitivní vliv na maximální kmitočet přenosu.

Paměti RDRAM v PC

- První desky do PC s pamětmi RDRAM se objevily v r. 1999.
- Podporovaly PC-800 RDRAM s pracovním kmitočtem 400 MHz, rychlost přenosu 1600 MB/s, 16 bitů přenášených paralelně, konektor pouzdra 184 vývodů.
- Data se přenášejí od nástupné i sestupné hrany synchronizačního signálu – DDR (double data rate).
- Tehdejší stav technologie: PC-133 SDRAM, kmitočet 133 MHz, rychlost přenosu 1066 MB/s, šířka toku dat 64 bitů (SDR – single data rate), konektor 168 bitů.

Typy paměti RDRAM

- PC600: 16 bitů, single channel RIMM, 300 MHz, šířka pásma 1200 MB/s
- PC700: 16 bitů, single channel RIMM, 355 MHz, šířka pásma 1420 MB/s
- PC800: 16 bitů, single channel RIMM, 400 MHz, šířka pásma 1600 MB/s
- PC1066 (RIMM 2100): 16 bitů, single channel RIMM, 533 MHz, šířka pásma 2133 MB/s
- PC1200 (RIMM 2400): 16 bitů, single channel RIMM, 600 MHz, šířka pásma 2400 MB/s

Typy pamětí RDRAM

- RIMM 3200: 32 bitů, dual channel RIMM, 400 MHz, šířka pásma 3200 MB/s
- RIMM 4200: 32 bitů, dual channel RIMM, 533 MHz, šířka pásma 4200 MB/s
- RIMM 4800: 32 bitů, dual channel RIMM, 600 MHz, šířka pásma 4800 MB/s
- RIMM 6400: 32 bitů, dual channel RIMM, 800 MHz, šířka pásma 6400 MB/s
- Všechny typy zde uvedené jsou paměti typu DDR (Double Data Rate) – rozlišovat přenos DDR přes dual/single channel RIMM
- **Pozor – potenciálně mohou existovat i paměti quad (tzn. čtyři kanály, každý kanál 16 bitů)**

Typy paměti RDRAM – stav na trhu r. 2010

- KINGSTON 256MB 600MHZ NON-ECC 184PIN RAMBUS MEMORY
Cena: \$79.00
- KINGSTON 256MB 600MHZ ECC 184PIN RAMBUS MEMORY
Cena : \$79.00
- KINGSTON 128MB 600MHZ NON-ECC 184PIN RAMBUS MEMORY
Cena: \$35.00
- KINGSTON 128MB 600MHZ ECC 184PIN RAMBUS MEMORY
Cena: \$37.00
- KINGSTON 64MB 600MHZ NON-ECC 184PIN RAMBUS MEMORY
Cena: \$25.00

Typy pamětí RDRAM

- Co je to ECC?

ECC – Error Correcting Code

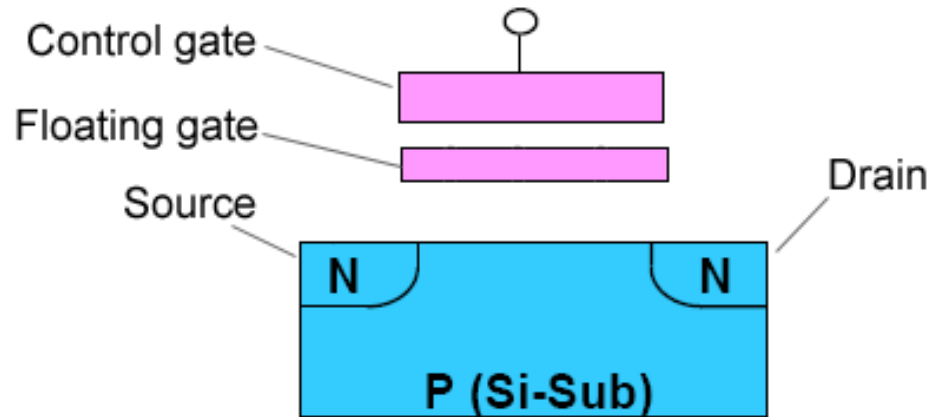
(samoopravný kód) – informace je jištěna více bity než pouze paritním bitem.

- Parita – má pouze detekční schopnost
- ECC – většinou oprava chyby jednoho bitu, detekce chyby (nikoliv opravy) více bitů.
- Pro ECC musí být paměťový prvek obvodově vybaven.

Paměti Flash

- **Flash paměť** (nebo také jen **Flash**) je energeticky nezávislá paměť typu RAM (s náhodným přístupem), elektricky programovatelná (je k vidění český překlad „mžiková paměť“).
- První flash paměti měly kapacitu 8 MB (5x vyšší kapacita než disketa) – rok 2000.
- Paměť je vnitřně organizována po blocích a na rozdíl od klasické pamětí typu EEPROM, lze programovat každý blok samostatně (obsah ostatních bloků je zachován).
- Paměť se používá pro uložení firmware (PC, vestavná zařízení, záloha).
- Výhodou této paměti je, že ji lze znovu naprogramovat (např. přeprogramování novější verzí firmware) **již zabudovanou do zařízení s použitím minima pomocných obvodů.**
- Náhrada paměti EEPROM (Electrically Erasable Programmable Read-Only Memory), při programování není nutné paměť flash kvůli výmazu informace vyjmát z počítače.

Princip paměti Flash



Mezi Control Gate (CG) a substrát je vložen Floating Gate (FG), který je odizolován od svého okolí pomocí tenké vrstvy SiO₂.

Náboj na FG určuje hodnotu informace.

Víceúrovňová informace – 00/01/10/11 – schopnost rozpoznat více úrovní náboje.

Paměť Flash - pojmy

- Paměť Flash byla vynalezena v r. 1984 ve firmě Toshiba.
- Název Flash paměť – proces mazání připomíná činnost blesku fotoaparátu (Toshiba).
- Paměť Flash má kratší vybavovací dobu než paměť DRAM.
- Použití – různorodé:
v zařízeních napájených z baterie,
v PC – uložení BIOSu.
záložní paměť (v pouzdře) – stejné využití jako dříve disketa.

Paměť Flash - rychlost

- Flash pracují na různých rychlostech.
- Jsou různé možnosti jak rychlost vyjadřovat, např. 2 MB/s, 12 MB/s atd.
- Jiná možnost: 100x, 130x, 200x, atd.
- Vysvětlení: 1x = 150 kB/s.
- Toto je údaj, který má počátek v technologii CD ROM (platilo pro první CD ROM), tento údaj byl přijat jako referenční pro vyjadřování rychlosti paměti flash.

Paměť Flash - stav

- Pojem flash-based solid state disk (SSD).
- Náhrada pevného disku pamětí flash.
- Vlastnost:
- Nejde o mechanické zařízení (na rozdíl od disku) - vystavení a otáčky disku – tento problém není ve flash RAM. Vyšší rychlost, menší šum, menší příkon, vyšší spolehlivost. Nízký příkon (2 W).
- Nevýhody: výrazně vyšší cena za bit (postupně se snižuje), srovnání cen je zatím daleko. Důvody: kapacita pevného disku stále narůstá.
- Kratší životnost - konečný počet cyklů výmaz/zápis (uvádí se 100 000) – není možné používat jako paměť využívanou operačním systémem.
- Stav technologie v r. 2006: firma Samsung ohlásila tyto paměti: Q1-SSD a Q30-SSD, obě s kapacitou 32GB.
- Rok 2007: CES 2007 Summit: Tajwanská firma - flash paměť 32 GB, 64 GB a 128 GB, USB 3.0. Dnešní ceny těchto kapacit – řádově stovky Kč.
- Dnes i flash paměti s kapacitou 1 TB.

SGRAM (Synchronous Graphic RAM)

- Synchronní grafické paměti (SGRAM) - rychlejší paměti typu SDRAM s podporou grafických funkcí, určené pro využití v grafických systémech.
- SGRAM mají podporu pro zápis bloku dat (přesněji vyplnění bloku adres vzorkem).
- Odlišení od synchronních dynamických pamětí – další příkazy, týkající se především blokových operací a práce s bity.
- Možnost vyplnit rozsáhlejší oblast plnou barvou nebo vzorkem - činnost potřebná a obvyklá v grafických systémech – využití možnosti výhod blokového zápisu.
- Vzhledem k příznivému poměru cena/výkon se jedná o jeden z nejpoužívanějších typů paměti zejména na výkonných grafických kartách.

GDDR3, GDDR4, GDDR5

- Paměti pro grafické aplikace.
- Odlišují se: napájecím napětím, ohřevem, rychlostí.