

# SBĚRNICE - souhrn

# Pozice sběrnice v počítači

- **Systemová sběrnice** nebo **vstup/výstupní sběrnice**.

**Systemová sběrnice** – komunikace mezi procesorem a ostatními komponentami počítače

Operace: zápis/čtení do/z registru, zápis/čtení do/z paměti, žádost o přerušení, žádost o přímý přístup do paměti, .....

**V/V sběrnice** – řízení periferních operací na různé úrovni (uvědomme si např. rozhraní Centronics v. sběrnice SCSI).

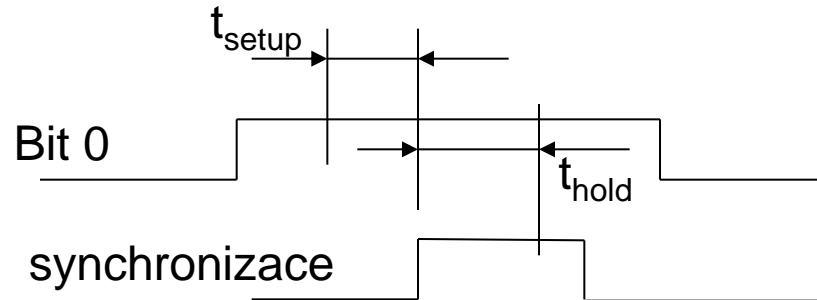
## Paralelní v. sériový spoj

- Platí: systémové sběrnice ISA, PCI jsou paralelními sběrnici.
- Do systémové sběrnice PCI Express je vložena sériová komunikace.
- Jedním z V/V spojů (tzn. pro komunikaci mezi řadičem PZ a PZ) postaveným na nových sériových technologiích – SATA.

# Důvody pro přechod z paralelní komunikace na komunikaci sériovou

- Možnosti zvyšování rychlosti paralelní sběrnice (MB/s, GB/s, TB/s): kmitočet sběrnice a její šířka.
- V jisté fázi vývoje paralelních komunikačních protokolů se oba parametry dostaly na svou mez.
- V čem byl problém?  
Paralelní rozvody – technologická náročnost (ať rozvody v tištěných spojích, tak rozvody kabelové).
- Problém „clock skew“.  
Přechod na sériovou komunikaci.

# Problém „clock skew“



$T_{\text{setup}}$  – informace vkládaná do registru musí být na datovém vstupu přítomna v časovém předstihu před rozhodující hranou synchronizačního signálu

$T_{\text{hold}}$  – informace vkládaná do registru musí být na datovém vstupu přítomna jistou dobu po rozhodující hraně synchronizačního signálu

Tyto parametry jsou sice v praktické aplikaci (v našem případě na sběrnici) dodrženy, může se ale stát, že v některém bitu nastane výrazný časový posuv. Posuv může nastat také v rozvodech synchronizačního signálu, pak tento problém existuje potenciálně pro všechny datové bity.

**Řešení: přechod na sériovou komunikaci: synchronizace není vedena odděleně, dodržení parametru RL v přenášeném signálu (zakódovaná data), nižší logické úrovně (vyšší rychlost přepínání), diferenciální signál, větší odolnost proti rušení, možnost instalace většího počtu samostatných sériových spojů.**

# Synchronní v. asynchronní spoj

- Synchronní spoj v paralelní systémové sběrnici

Platí:

součástí rozhraní je synchronizační signál, na přijímací straně je synchronizace využívána pro synchronizaci příjmu přenášených dat (tzn. jako synchronizační signál registru, do něhož se vkládají přenášená data).

## Asynchronní spoj

- Asynchronní komunikace v systémové sběrnici: posuzovaným parametrem je opět to, **zda synchronizační signál je/není využíván k synchronizaci přijímaných dat** (nikoliv pouze přítomnost synchronizace ve sběrnici).

Příklad:

součástí sběrnice ISA je synchronizace, není však na přijímací straně využívána k synchronizaci příjmu dat – **sběrnice ISA byla označována jako asynchronní**.

# Asynchronní komunikace ve V/V sběrnici

- Mluvíme o rozhraní mezi řadičem PZ a PZ.
- V žádném z rozhraní, které se vyskytují v PC, se nevyskytuje synchronizace.
- Asynchronnost spoje spočívá v tom, že jde o komunikaci „dotaz – odpověď“ (handshake).
- Princip komunikace „dotaz – odpověď“:  
pomalejší zařízení dává najevo svou připravenost ke komunikaci, druhé zařízení na tuto situaci reaguje generováním patřičného signálu (viz např. BUSY – STROBE v rozhraní Centronics – SPP).



# Synchronizace v sériovém spoji

- Jsou dvě možnosti:
  - 1) Data jsou zakódována tak, že naplňují parametr RL – patří sem např. SATA, PCI Express. Přijímací strana generuje synchronizaci pomocí prvku PLL (Phase Locked Loop) – fázový závěs.
  - 2) Synchronizace je vedena samostatným vodičem, pak existuje stejně jako v paralelní sběrnici problém označovaný jako „clock skew“ (problém se zvyšováním kmitočtu přenosu) – např. spoj DVI (vyšší rozlišení – vyšší kmitočet – přechod na 2 kanály).

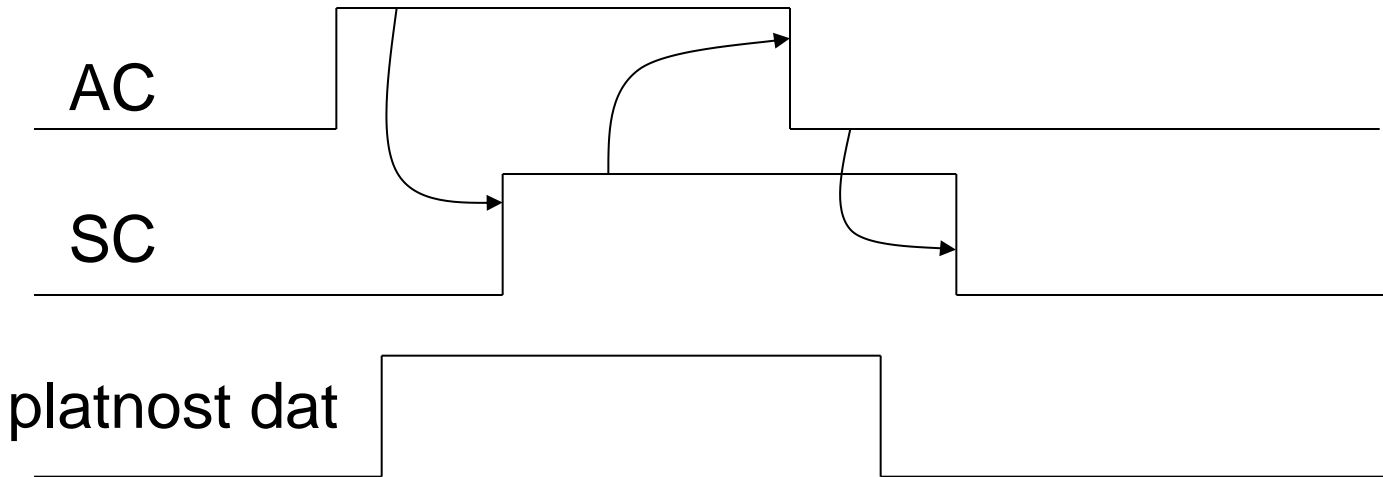
# Komunikace „dotaz – odpověď“

- Paralelní spoj – komunikace „dotaz – odpověď“ je realizována na úrovni signálů (např. rozhraní Centronics).
- Sériový spoj – komunikace „dotaz – odpověď“ je realizována na úrovni paketů.

Jedním paketem vyslaným ze zdroje do cíle se žádá konkrétní činnost, cíl ji potvrdí.

Tyto mechanismy byly vysvětleny v přednášce o PCI Express, včetně principů tvorby paketů na jednotlivých úrovních na straně vysílací a analýzy paketů na straně přijímací.

# Komunikace „dotaz – odpověď“ - paralelní sběrnice / spoj



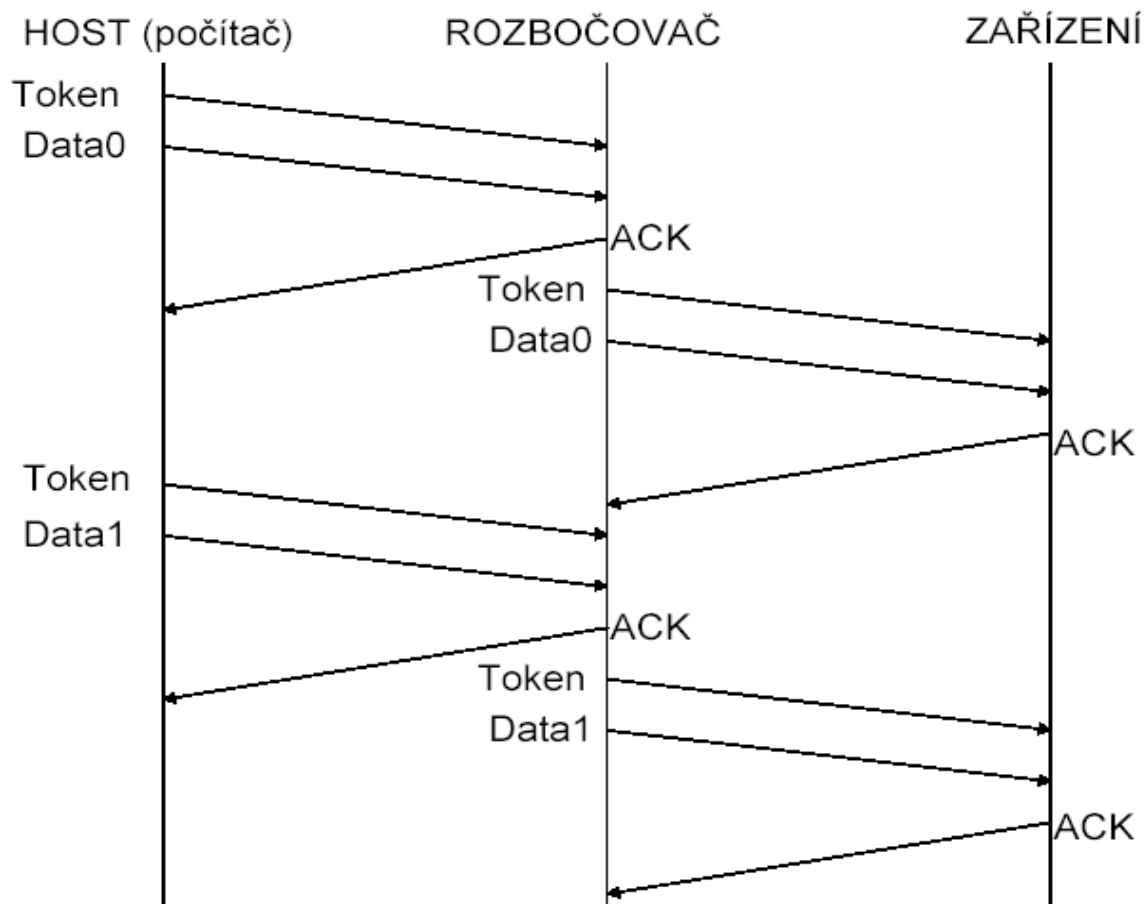
AC – acceptor control, SC – source control

Platnost dat – data musí být platná v okamžiku nástupné hrany SC (v případě, že je použit hranově citlivý registr, tzn. data se vkládají do registru nástupnou hranou).

Principy „dotaz – odpověď“ jsou zde uplatněny na úrovni signálů.

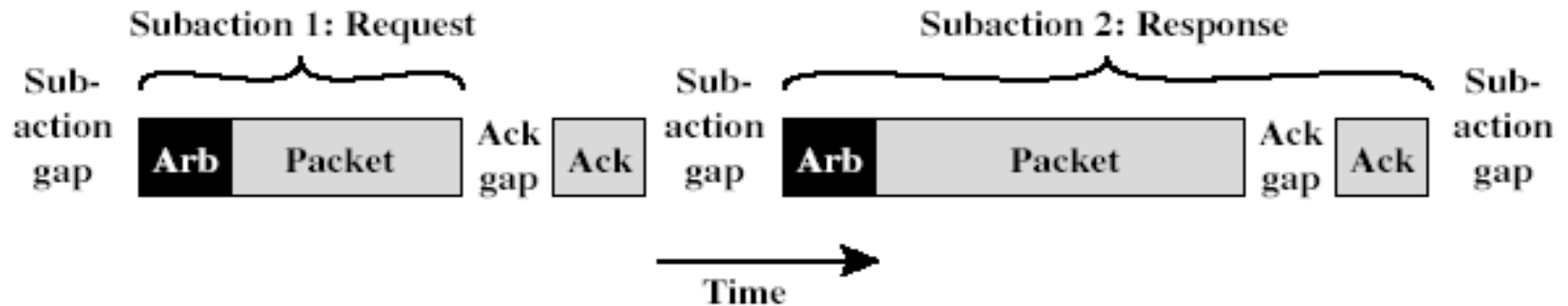
# Komunikace „dotaz – odpověď“ – sériová sběrnice (USB)

- Principy komunikace „dotaz – odpověď“ jsou uplatněny na úrovni paketů.

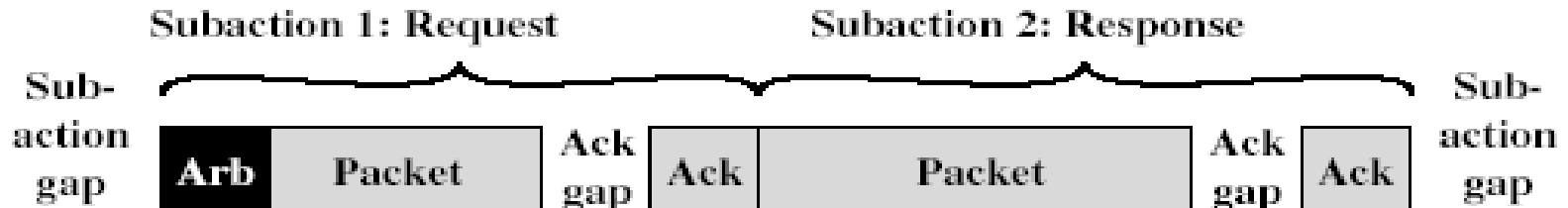


# Komunikace „dotaz – odpověď“ – sériová sběrnice (FireWire)

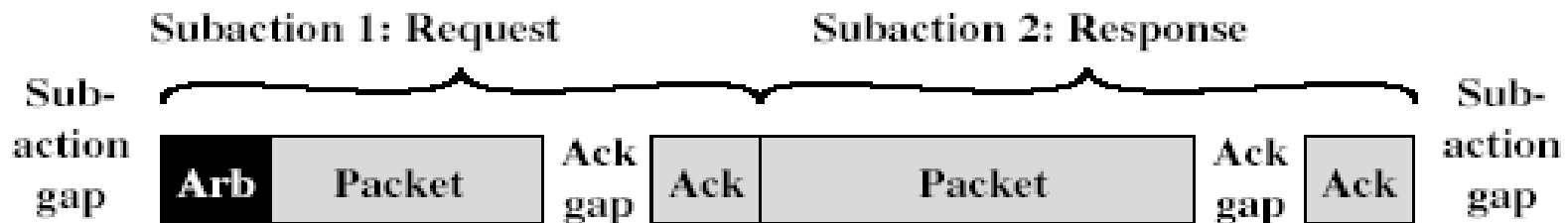
## S přerušením spojení



## Bez přerušení spojení



# Komunikace „dotaz – odpověď“ – sériová sběrnice (FireWire)



Proč „dotaz – odpověď“: požadovaná činnost je potvrzovaná (paket ACK).

# Komunikace „dotaz – odpověď“ – sériová sběrnice

- **Token** (řídící paket), jímž se žádá typ konkrétní činnosti – v paketu je tato činnost identifikována (obdoba SC v paralelní sběrnici).
- ACK (ACKnowledge – **potvrzení příjmu paketu**) (obdoba AC v paralelní sběrnici).
- Funkci arbitra plní kořenový opakovač (rozbočovač) v počítači – např. ve sběrnici USB.

# Typy signálů v paralelním rozhraní

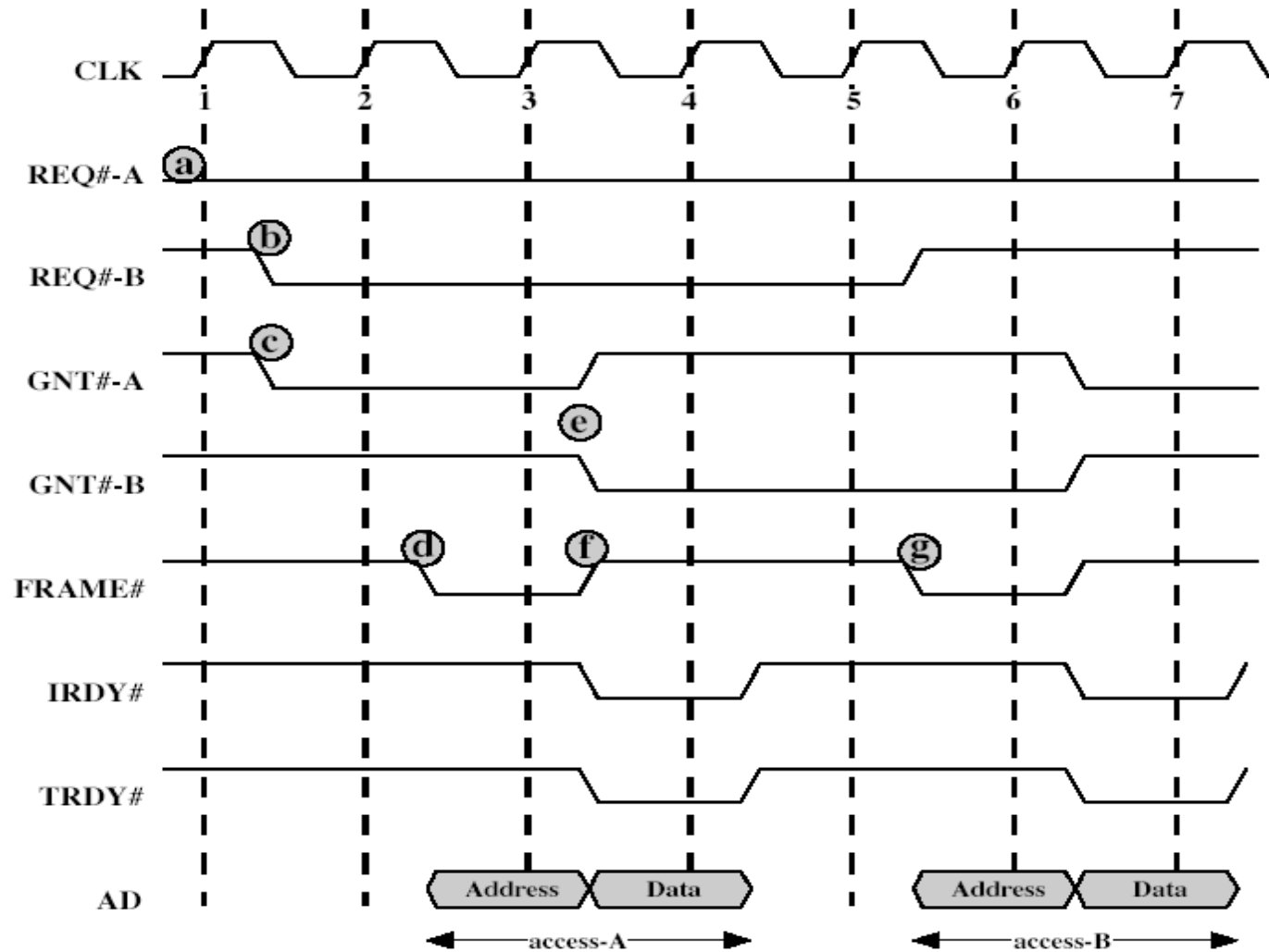
- Signály, které se podílejí na komunikaci, např. realizují „dotaz – odpověď“.
- Signály, které stanovují režim (např. směr přenosu).
- Datové signály.
- Adresové signály.
- Příznakové signály – pokud se přes datové signály přenáší více typů informace (data, adresa,....).
- Důležité zjištění: jakým způsobem je zpřístupněna stavová informace.  
Možnosti: čtení obsahu stavových registrů nebo na základě příkazu (ohlaš závady).
- Žádosti o přidělení sběrnice: předchází všem dalším datovým operacím.



# Principy přidělování sběrnice

- 2 principy:  
**centralizované** (výrazně častější) a **distribuované** (setkali jsme se s ním pouze ve sběrnici SCSI).
- Centralizované – arbitr: prvek, který je v architektuře počítače blízko procesoru (severní v. jižní most ve sběrnici PCI, kořenový rozbočovač v USB, ....)

# Centralizované přidělování sběrnice - paralelní sběrnice (PCI)

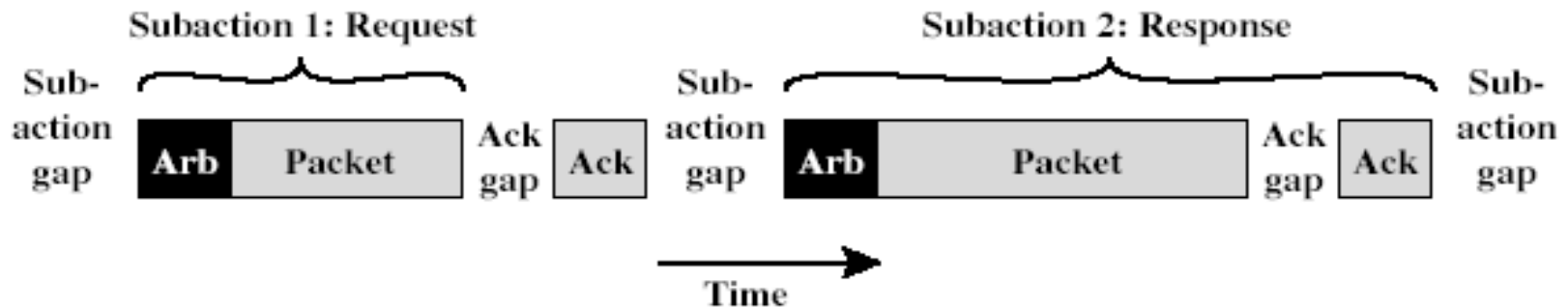


# Centralizované přidělování sběrnice – paralelní sběrnice, slabikový přenos

## Posloupnost kroků

- Klient A generoval REQ A (ještě před nástupnou hranou synchronizačního signálu CLK-1). Arbitr analyzuje tento požadavek od okamžiku nástupné hrany CLK-1.
- Během cyklu 1 generoval svůj požadavek klient B, REQ B.
- Arbitr generoval pro klienta A signál GNT A.
- Na začátku cyklu 2 rozpoznal klient A, že byl generován GNT A. Zjistí, že TRDY a IRDY nejsou aktivní, tzn. sběrnice je neaktivní (není obsazena). Vygeneruje signál FRAME a vloží na sběrnici adresu a příkaz na C/BE (není uvedeno v časovém diagramu), stal se tak BUS MASTERem. Nechává nastaven signál REQ A, protože bude žádat pokračování přenosů.
- Na začátku cyklu 3 vzorkuje arbitr stav všech signálů REQ a rozhodne o tom, že klient B dostane v dalším cyklu přidělenou sběrnici. Aktivuje GNT B a deaktivuje GNT A. Klient B nebude schopen začít využívat sběrnici, dokud na ní nebude skončena veškerá činnost.
- Klient A deaktivuje signál FRAME. Vloží na sběrnici postupně adresu a data a generuje IRDY. Adresovaný prvek (TARGET) sejme data ze sběrnice na začátku dalšího cyklu.
- Na začátku cyklu 5 klient B zjistí, že IRDY a FRAME jsou neaktivní, takže převezme řízení sběrnice generováním signálu FRAME. Deaktivuje také signál REQ, protože potřebuje provést pouze jednu transakci.

# Centralizované přidělování sběrnice – sériová sběrnice

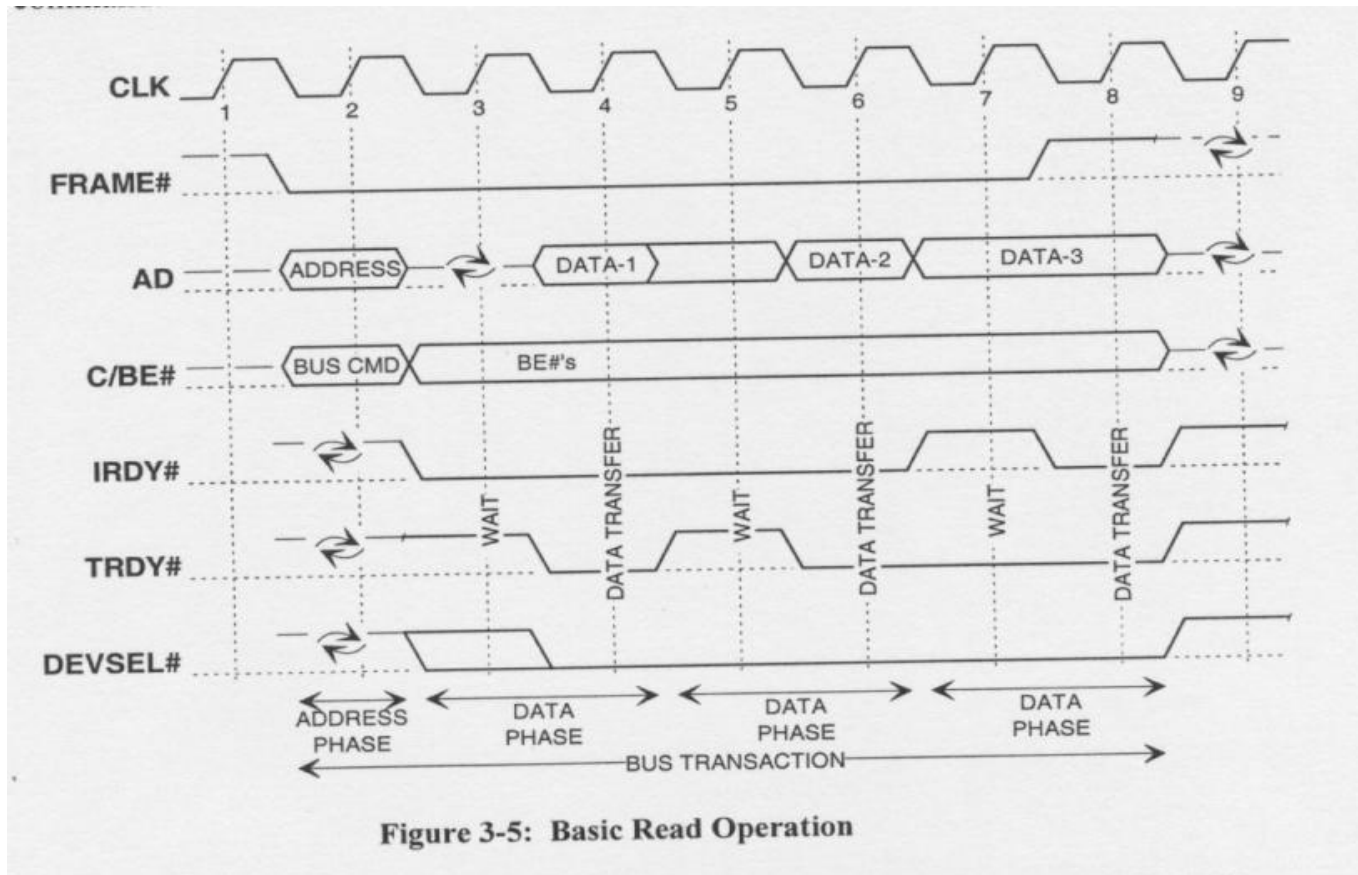


To, co se odehrává v paralelní sběrnici na úrovni signálů, odehrává se v sériové sběrnici na úrovni paketů: žádost o sběrnici, přenosy dat a adresace prvků, .....

## Různá technologická úroveň zařízení ve sběrnici

- Různá technologická úroveň zařízení ve sběrnici – v počítači pak existují zařízení pracující na různé rychlosti.
- Výsledek – zařízení nejsou rychlostně kompatibilní.
- Řešení: vkládání čekacích stavů, pomalejší zařízení si vynucuje zpomalení přenosů dat.
- Příklad:  
Sběrnice PCI, účastníci komunikace indikují svou připravenost signály IRDY, TRDY

# Sběrnice PCI – vkládání čekacích stavů

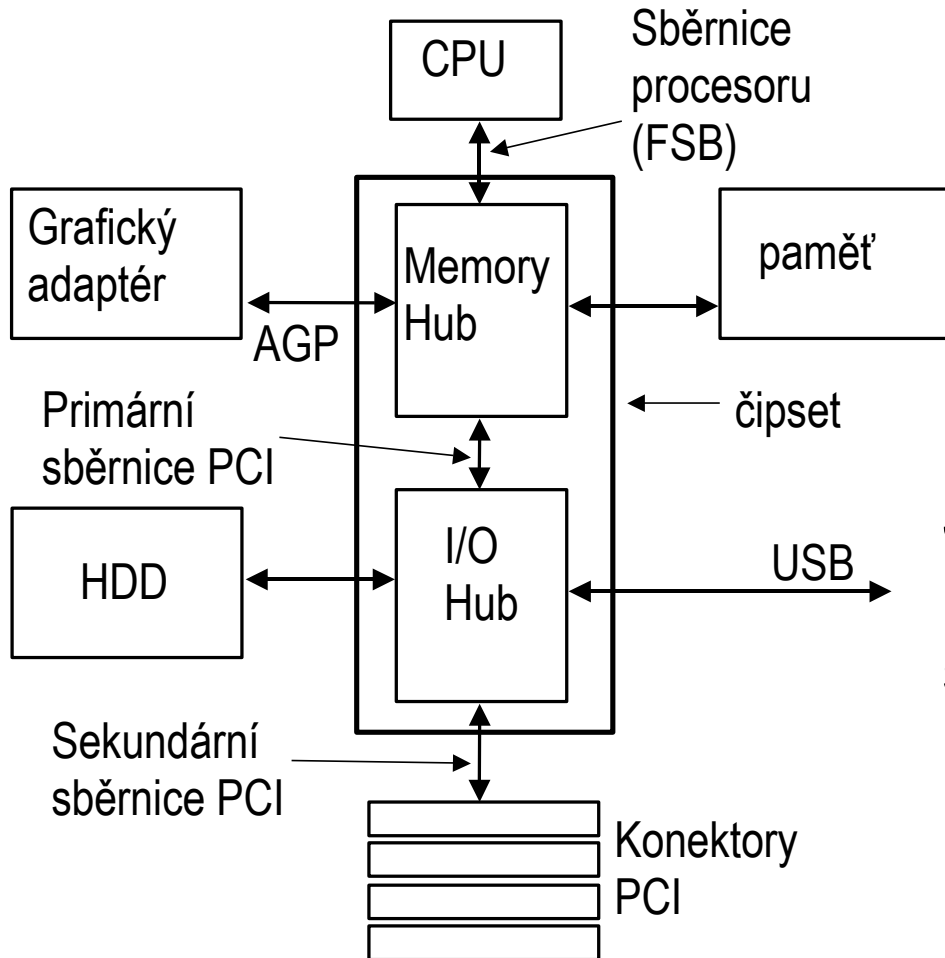


Připravenost komunikujících zařízení – stav signálů IRDY, TRDY.

## Co je možné vyčíst z časového diagramu?

- PCI je **synchronní** sběrnice, synchronizační signál se využívá k příjmu dat/vyhodnocování stavu sběrnice.
- Je sběrnicí **sdílenou** – signály C/BE: přes tyto vodiče se přenáší buď kód příkazu (C) nebo informace o platnosti slabik na sběrnici (BE – Byte Enable).
- Podobně: část adresové části systémové sběrnice je využívána pro přenos dat.
- Komunikace sestává z **adresové** a **datové** části.
- Blokový (nárazový) režim: redukce režie (adresa se posílá pouze jednou, opakovaně data)
- Komunikace je vymezena signálem FRAME.
- Zařízení indikují svou připravenost ke komunikaci (IRDY, TRDY) – možnost vkládání čekacích stavů.

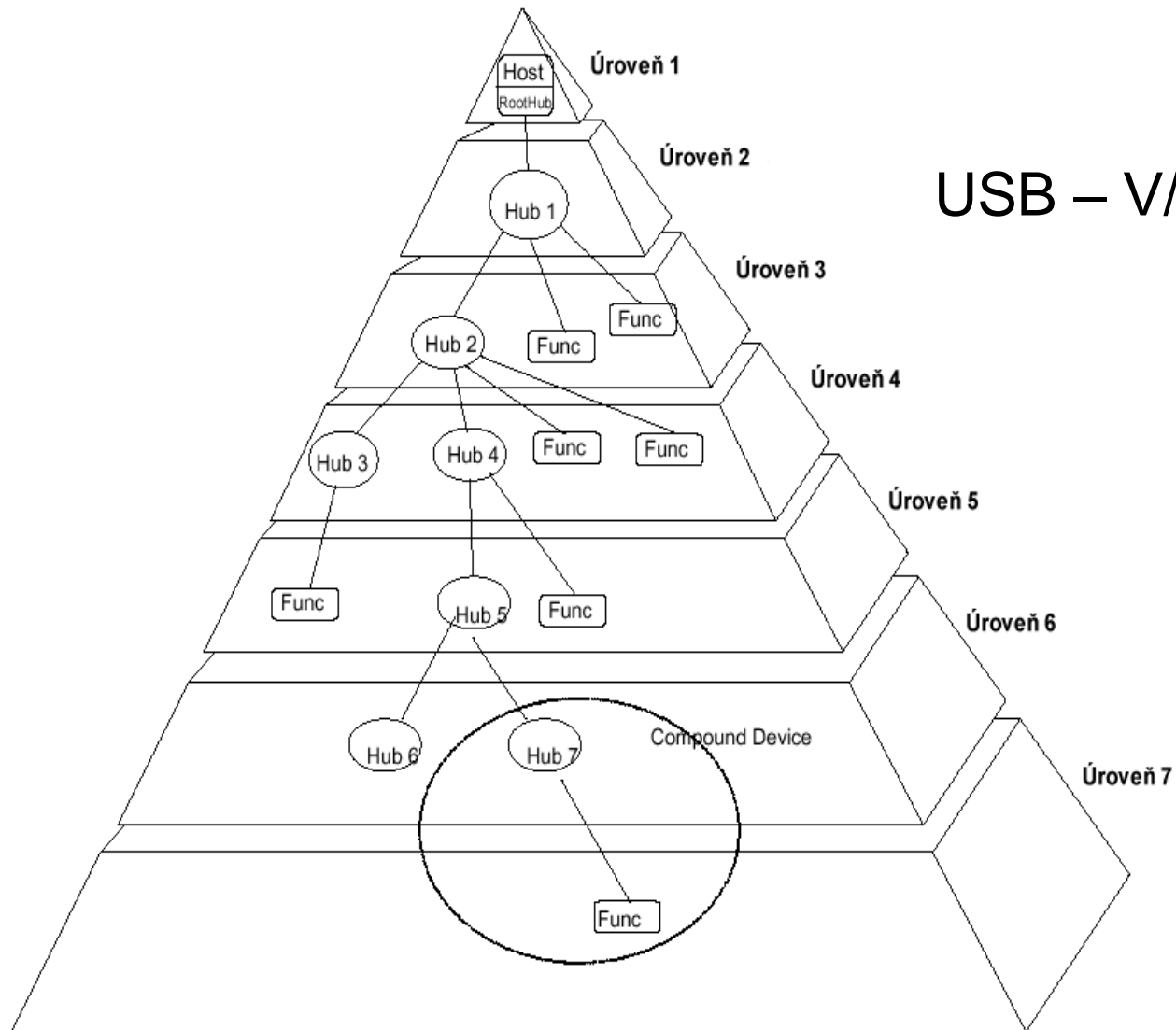
# Souvislost архитектур a sběrnic



Jev ovlivňující architekturu počítače se sběrnicí PCI: široká škála zařízení pracujících na různých rychlostech.

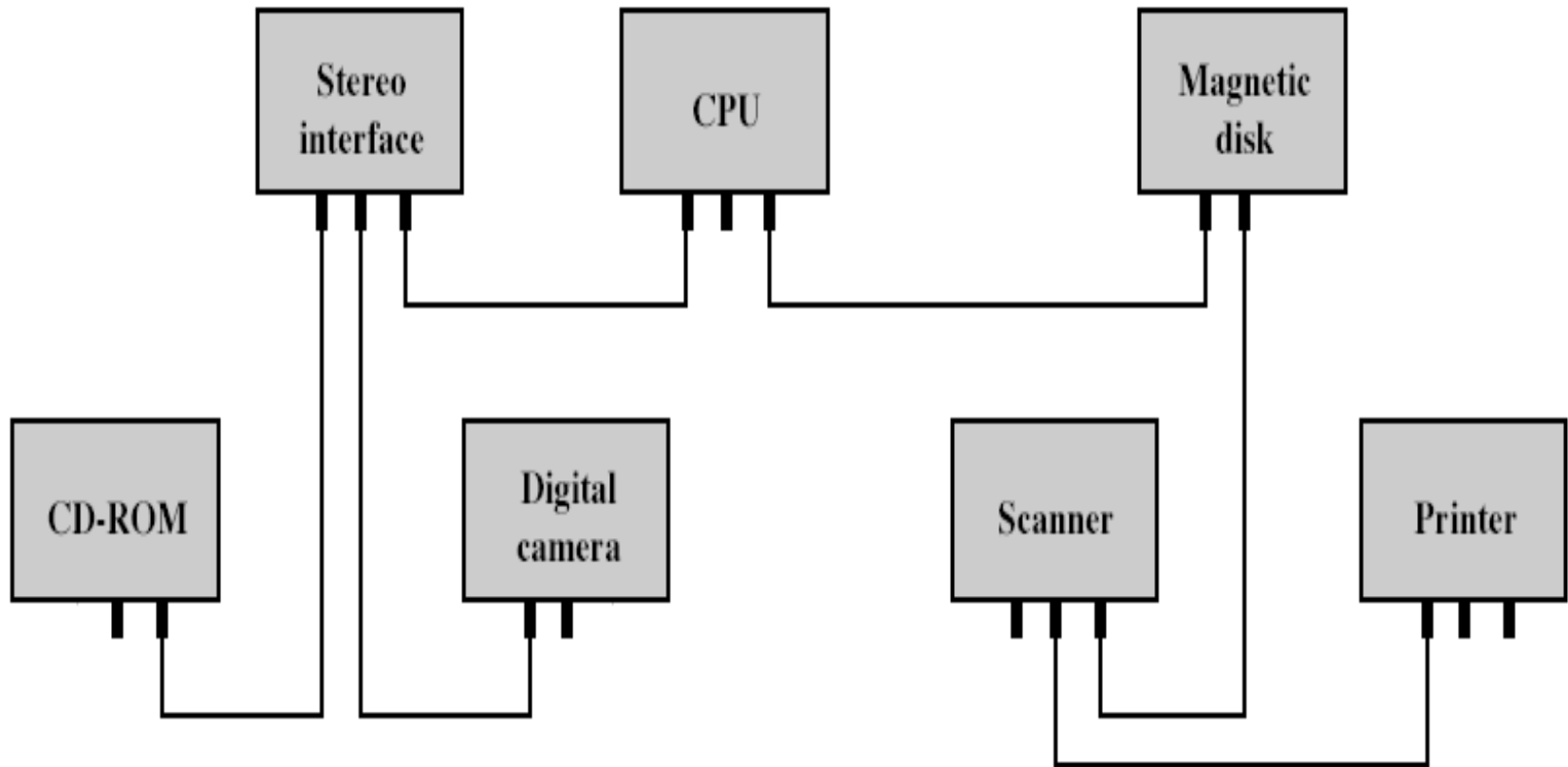


# Souvislost architektur a sběrnic



USB – V/V sběrnice

# Souvislost architektur a sběrnic



FireWire – V/V sběrnice

# Shrnutí – systémová sběrnice

- Systémová sběrnice by měla pokrývat tyto funkce:
  - přenosy informace mezi prvky (registry, paměť) – přenosy dat a adres prvků,
  - přenos synchronizace a její případné využití při realizaci přenosů,
  - prostředky pro nulování logiky klientů sběrnice,
  - prostředky pro generování žádosti o přidělení sběrnice a poskytnutí sběrnice,
  - prostředky pro generování žádosti o přerušení,
  - prostředky pro testování počítače (nový pohled uplatněný poprvé u sběrnice PCI).

# Shrnutí – V/V sběrnice

- Velmi různé a odlišné architektury V/V sběrnic.
- Typy zařízení připojitelné k V/V sběrnici (zařízení pro uložení dat, audio a video zařízení).
- Typy a struktura paketů.
- Komunikace na úrovni paketů.